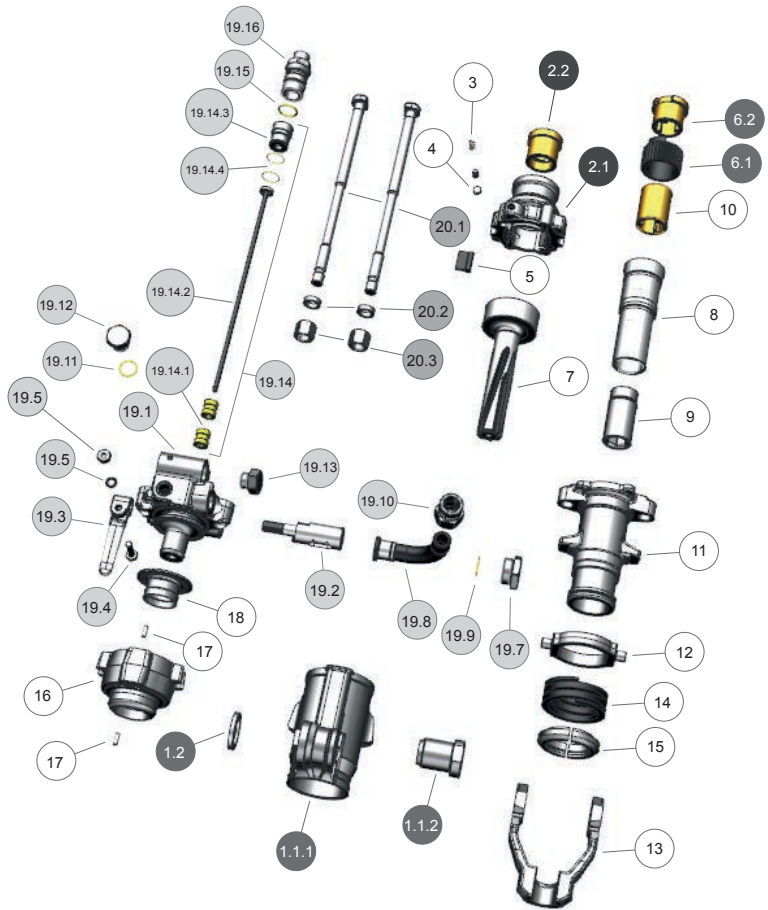
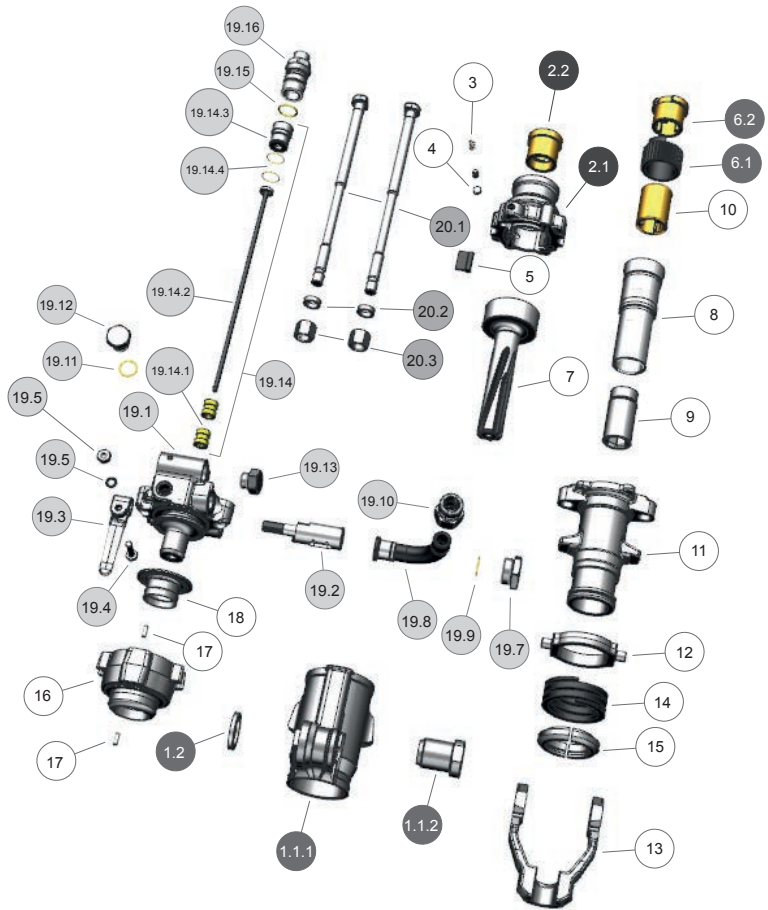


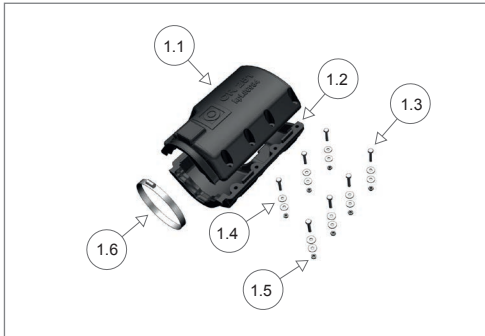
Bohrhammer / Drifter				CR251 LK	
Benennung	Denomination	Artikelnr. Partno.	Pos.	Stk. pcs.	
Zylinder komplett	Cylinder	3-000-000-23449	1	1	
Zylinder mit Büchse	Cylinder with bushing	3-000-000-23440	1.1	1	
Zylinder	Cylinder	3-000-000-23421	1.1.1	1	
Büchse	Bushing	1-000-000-72274	1.1.2	1	
Stützring	Supporting ring	1-000-000-72533	1.2	1	
Sperrgehäuse komplett	Rotation ratchet housing complete	3-000-000-23932	2	1	
Sperrgehäuse	Rotation ratchet housing	3-000-000-23430	2.1	1	
Büchse	Bushing	1-000-000-72269	2.2	1	
Druckfeder	Spring	1-000-000-73255	3	4	
Bolzen	Bolt	1-000-000-73254	4	4	
Klinke	Ratchet pawl	3-000-000-23345	5	4	
Sperrrad mit Drallmutter	Ratchet wheel with Rotation nut	3-000-000-23375	6	1	
Sperrrad	Ratchet wheel (3 x 12)	1-000-000-73260	6.1	1	
Drallmutter	Rotation nut	1-000-000-76771	6.2	1	
Kolben	Piston	3-000-000-23422	7	1	
Büchse	Bushing	1-000-000-73263	8	1	
Bohrerhülse S22x108	Drill sleeve S22x108	1-000-000-73262	9	1	
Bohrerhülse S26x108	Drill sleeve S26x108	1-000-000-73252	9	1	
Umsatzhülse	Rotation sleeve	3-000-000-23373	10	1	
Vordergehäuse	Front housing	1-000-000-76772	11	1	
Haltering CR251	Retaining ring	1-000-000-73241	12	1	
Haltebügel S22x108	Retainer clamp S22x108	3-000-000-23407	13	1	
Haltebügel S26x108	Retainer clamp S26x108	3-000-000-23408	13	1	
Druckfeder	Spring	1-000-000-72399	14	1	



Bohrhammer / Drifter				CR251 LK	
Benennung	Denomination	Artikelnr. Partno.	Pos.	Stk. pcs.	
Segment	Segment	1-000-000-73268	15	2	
Ventilgehäuse	Valve housing	3-000-000-26059	16	1	
Zylinderstift	Cylinder pin	1-000-000-73372	17	2	
Ventil	Valve	1-000-000-72402	18	1	
Deckel komplett	Cover complete	3-000-000-23435	19	1	
Deckel	Cover	3-000-000-23933	19.1	1	
Küken	Cock plug	3-000-000-23427	19.2	1	
Hahngriff	Throttle	3-000-000-23346	19.3	1	
Sechskantschraube	Hexagon screw	1-000-000-08475	19.4	1	
Schnorr Sicherung	Cutout switch	1-000-000-73269	19.5	1	
Sechskantmutter	Hexagon nut	1-000-000-73278	19.6	1	
Überwurfmutter	Cap nut	1-000-000-75953	19.7	1	
Krümmer	Elbow	1-000-000-75943	19.8	1	
O-Ring	O-Ring	1-000-000-75892	19.9	1	
Doppelnippel	Double nipple	1-000-000-73256	19.10	1	
O-Ring	O-Ring	1-000-000-75923	19.11	1	
Verschraubung	Connected Screw	1-000-000-72303	19.12	1	
Verschraubung	Connected Screw	1-000-000-73257	19.13	1	
Spülgarnitur	Flushing set	3-000-000-23433	19.14	1	
Gummiring	Rubber ring	1-000-000-73177	19.14.1	2	
Blasrohr komplett	Blowing tube complete	1-000-000-72297	19.14.2	1	
Führungsbüchse	Guide sleeve	1-000-000-72320	19.14.3	1	
O-Ring	O-Ring	1-000-000-75892	19.14.4	2	
O-Ring	O-Ring	1-000-000-72922	19.15	1	



Bohrhammer / Drifter			CR251 LK	
Benennung	Denomination	Artikelnr. Partno.	Pos.	Stk. pcs.
Verschraubung	Connected Screw	1-000-000-72322	19.16	1
Spannschraube komplett	Clamping screw complete	3-000-000-23429	20	2
Spannschraube	Clamping screw	1-000-000-72304	20.1	2
Klemmring	Locking ring	1-000-000-73265	20.2	2
Mutter	Nut	1-000-000-73264	20.3	2



Schalldämpfer / Silencer CR251 LK + CR 251 ND				
Benennung	Denomination	Artikelnr. Partno.	Pos.	Stk. pcs.
Schalldämpfer komplett	Silencer complete	3-000-000-23513	1	
Schalldämpfer Oberteil	Upper part of silencer	1-000-000-72727	1.1	1
Schalldämpfer Unterteil	Base part of Silencer	1-000-000-72726	1.2	1
Sechskantschraube	Hexagon screw	1-000-000-15613	1.3	7
Scheibe	Washer	1-000-000-74244	1.4	14
Sechskantmutter	Hexagon nut	1-000-000-73337	1.5	7
Schlauchschelle	Hose clamp	1-000-000-72359	1.6	1