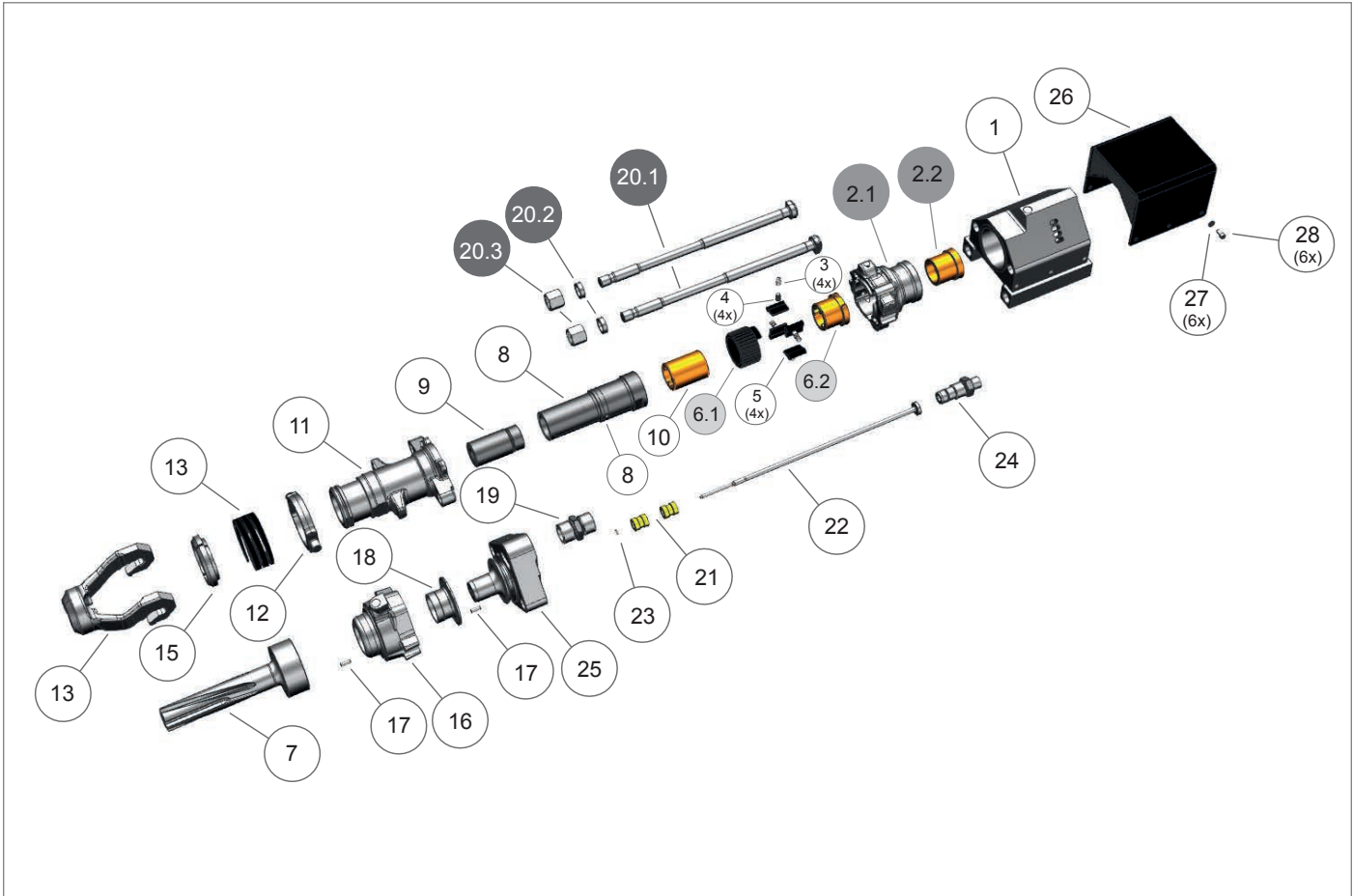


Bohrhammer / Drifter				CR251 L	
Benennung	Denomination	Artikelnr. Partno.	Pos.	Stk. pcs.	
Zylinder	Cylinder	3-000-000-24042	1	1	
Sperrgehäuse komplett	Rotation ratchet housing complete	3-000-000-23932	2	1	
Sperrgehäuse	Rotation ratchet housing	3-000-000-23430	2.1	1	
Büchse	Bushing	1-000-000-72269	2.2	1	
Druckfeder	Spring	1-000-000-73255	3	4	
Bolzen	Bolt	1-000-000-73254	4	4	
Klinke	Ratchet pawl	3-000-000-23345	5	4	
Sperrrad mit Drallmutter	Ratchet wheel with Rotation nut	3-000-000-23375	6	1	
Sperrrad	Ratchet wheel (3 x 12)	1-000-000-73260	6.1	1	
Drallmutter	Rotation nut	1-000-000-76771	6.2	1	
Kolben	Piston	3-000-000-23422	7	1	
Büchse	Bushing	1-000-000-73263	8	1	
Bohrerhülse S22x108	Drill sleeve S22x108	1-000-000-73262	9	1	
Bohrerhülse S26x108	Drill sleeve S26x108	1-000-000-73252	9	1	
Umsatzhülse	Rotation sleeve	3-000-000-23373	10	1	
Vordergehäuse	Front housing	1-000-000-76772	11	1	
Haltering CR251	Retaining ring	1-000-000-73241	12	1	
Haltebügel S22x108	Retainer clamp S22x108	3-000-000-23407	13	1	
Haltebügel S26x108	Retainer clamp S26x108	3-000-000-23408	13	1	
Druckfeder	Spring	1-000-000-72399	14	1	
Segment	Segment	1-000-000-73268	15	2	
Ventilgehäuse	Valve housing	3-000-000-26059	16	1	
Zylinderstift	Cylinder pin	1-000-000-73372	17	2	
Ventil	Valve	1-000-000-72402	18	1	
Doppelnippel	Double nipple	1-000-000-69657	19	1	
Spannschraube komplett	Clamping screw complete	3-000-000-23429	20	2	
Spannschraube	Clamping screw	1-000-000-72304	20.1	2	
Klemmring	Locking ring	1-000-000-73265	20.2	2	



Bohrhammer / Drifter				CR251 L	
Benennung	Denomination	Artikelnr. Partno.	Pos.	Stk. pcs.	
Mutter	Nut	1-000-000-73264	20.3	2	
Gummiring	Rubber ring	1-000-000-73177	21	2	
Spritzrohr komplett	Tube complete	1-000-000-72383	22	1	
O-Ring	O-Ring	1-000-000-70812	23	1	
Anschlussnippel	Connecting nipple	1-000-000-69651	24	1	
Steuerdeckel	Control cover	3-000-000-23789	25	1	
Schalldämpfer	Silencer	1-000-000-76441	26	1	
Scheibe	Washer	1-000-000-69649	27	6	
Innensechskantschraube	Socket head screw	1-000-000-16388	28	6	

Rückzugstütze / Air leg				C12	
Benennung	Denomination	Artikelnr. Partno.	Pos.	Stk. pcs.	
Stützenkopf C12	Head C12	3-000-000-23450	1	1	
Stützenkopf	Head	3-000-000-23406	1.1	1	
O-Ring	O-Ring	1-000-000-73229	1.2	4	
Bolzen	Bolt	1-000-000-73222	1.3	1	
O-Ring	O-Ring	1-000-000-22877	1.4	2	
Tellerfeder	Plate spring	1-000-000-73221	1.5	2	
Scheibe	Washer	1-000-000-73220	1.6	1	
Sechskantmutter	Hex. Nut	1-000-000-73219	1.7	1	
Scheibe	Washer	1-000-000-72364	1.8	1	
Außenrohr	Outside pipe	1-000-000-72901	2	1	
Gegenmutter	Lock nut	1-000-000-73218	3	2	
Kolbenführung	Piston guide	1-000-000-72900	4	1	
Hutmanschette	Packing collar	1-000-000-72953	5	1	