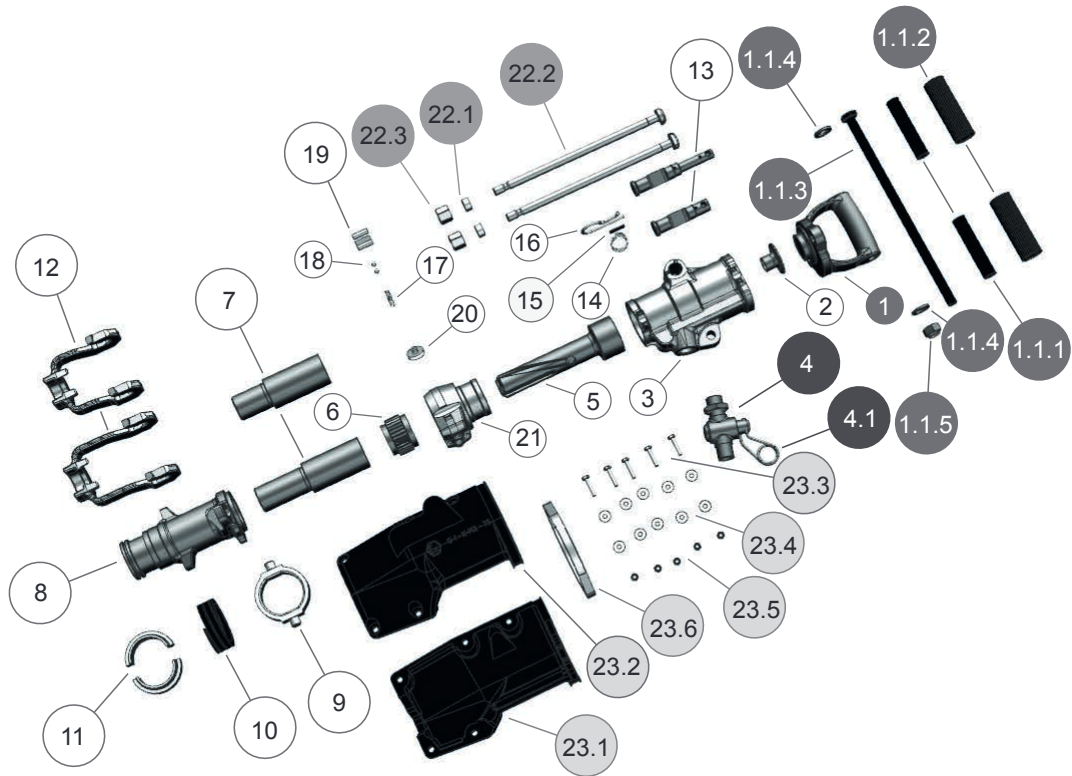


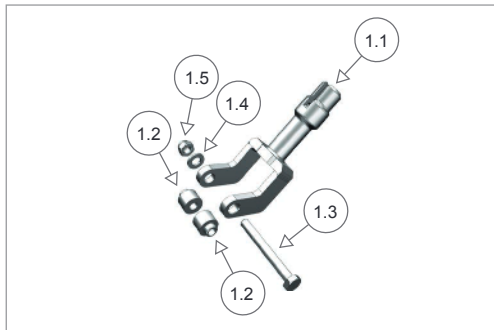
Bohrhammer / Drifter				BH16
Benennung	Denomination	Artikelnr. Partno.	Pos.	Stk. pcs.
Griffkörper	Handle body	1-000-000-76693	1	1
Handgriff komplett	Throttle complete	3-000-000-23323	1.1	1
Griffhülse	Lever casing	1-000-000-76166	1.1.1	2
Ansetzgriff	Handle grip	1-000-000-76125	1.1.2	2
Sechskantschraube	Hexagon screw	1-000-000-72878	1.1.3	1
Scheibe	Washer	1-000-000-07522	1.1.4	2
Sechskantmutter	Hexagon nut	1-000-000-33163	1.1.5	1
Steuerkörper	Control body	1-000-000-76142	2	1
Zylinder	Cylinder	3-000-000-23212	3	1
Durchgangshahn komplett	Air house union complete	3-000-000-23911	4	1
Federgriff	Spring clip	1-000-000-76003	4.1	1
Kolben	Piston	3-000-000-23229	5	1
Sperrrad	Ratchet wheel	1-000-000-76162	6	1
Bohrerhülse S22x108	Drill sleeve S22x108	1-000-000-75935	7	1
Bohrerhülse S22x82,5	Drill sleeve S22x82,5	1-000-000-76161	7	1
Bohrerhülse S19x108	Drill sleeve S19x108	1-000-000-68298	7	1
Vordergehäuse	Front housing	1-000-000-76701	8	1
Haltering BH11/BH16/SH21	Retaining ring	3-000-000-23224	9	1
Druckfeder	Spring	1-000-000-72911	10	1
Segment	Segment	1-000-000-72913	11	2
Haltebügel S122, S119	Retainer clamp S122, S119	3-000-000-23327	12	1
Haltebügel S22x82,5	Retainer clamp S22x82,5	3-000-000-23329	12	1
Starkblaseschieber	Strong blower device	1-000-000-76165	13	1
Starkblaseschieber für Schalldämpfer	Strong blower device for silencer	1-000-000-72728	13	1
Druckfeder	Spring	1-000-000-76163	14	1
Spannstift	Dowel pin	1-000-000-74173	15	1
Federgriff	Spring clip	1-000-000-76164	16	1
Druckfeder	Spring	1-000-000-76159	17	2



## Bohrhammer / Drifter

BH16

Benennung	Denomination	Artikelnr. Partno.	Pos.	Stk. pcs.
Stahlkugel	Steel ball	1-000-000-76157	18	2
Sperrklinke	Ratchet pawl	3-000-000-23213	19	2
Schmiernippel	Lubricating nipple	1-000-000-72917	20	1
Sperrgehäuse	Rotation ratchet housing	1-000-000-76681	21	1
Spannschraube komplett	Clamping screw complete	3-000-000-23331	22	2
Klemmring	Locking ring	1-000-000-72858	22.1	2
Spannschraube	Clamping screw	1-000-000-75900	22.2	2
Sechskantmutter	Hexagon nut	1-000-000-72876	22.3	2
Schalldämpfer komplett	Silencer complete	3-000-000-23512	23	1
Schalldämpfer Oberteil	Upper part of silencer	1-000-000-72311	23.1	1
Schalldämpfer Unterteil	Base part of Silencer	1-000-000-72520	23.2	1
Sechskantschraube	Hexagon screw	1-000-000-15613	23.3	5
Scheibe	Washer	1-000-000-74244	23.4	10
Sechskantmutter	Hexagon nut	1-000-000-73337	23.5	5
Schlauchschelle	Hose clamp	1-000-000-72359	23.6	1



## Gabelkopf / Quicklink

Benennung	Denomination	Artikelnr. Partno.	Pos.	Stk. pcs.
Gabelkopf komplett BH16/ BA	Quicklink complete	3-000-000-23264	1	1
Gabelkopf	Quicklink	1-000-000-71463	1.1	1
Büchse	Bushing	1-000-000-68447	1.2	2
Schraube	Screw	1-000-000-68031	1.3	1
Beilagscheibe	Flat washer	1-000-000-68030	1.4	2
Sechskantmutter	Hexagon nut	1-000-000-69943	1.5	1